

**FORTE** home

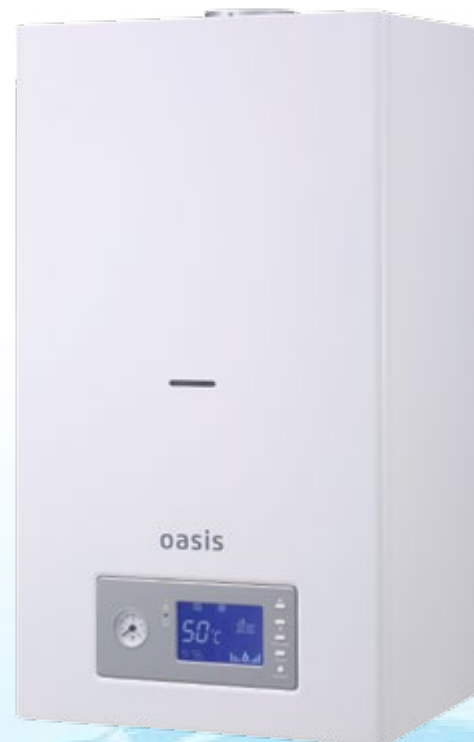
**Газовые настенные  
котлы Oasis**

## Ассортиментный ряд

**oasis**



**Модель RT** с раздельной системой теплообменников – 13, 16, 18, 20 и 24 кВт.

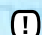


**Модель VM** с битермическим теплообменником – 13, 16, 18, 20 и 24 кВт.

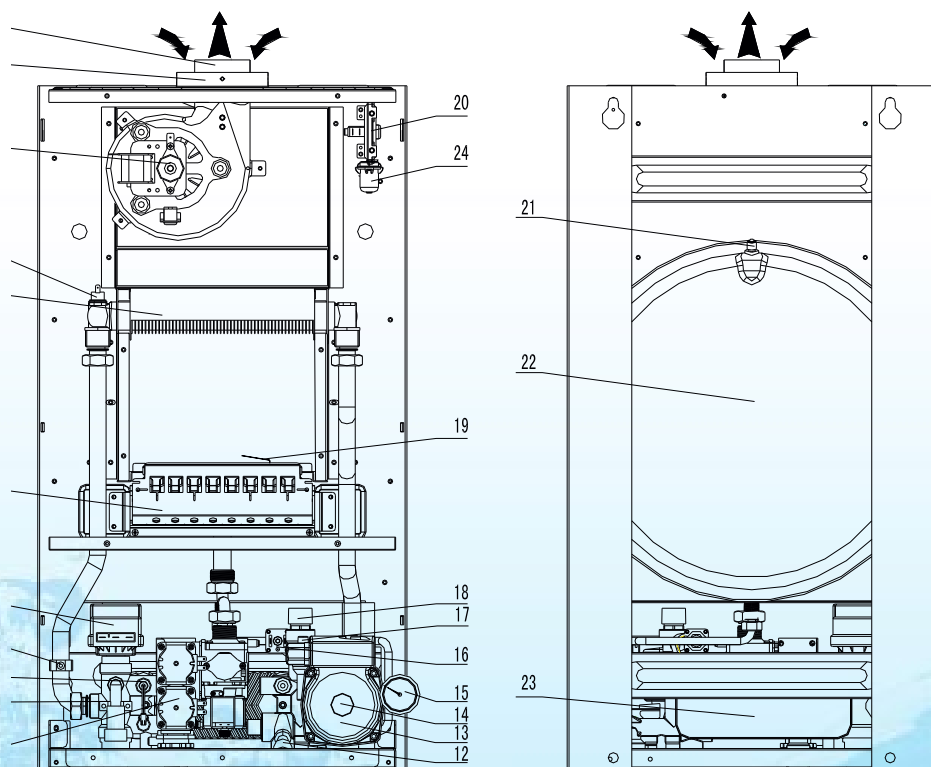
# Технические характеристики



Название продукта		Газовый настенный котел «Oasis»				
Модель		BM-13/RT-13	BM-16/RT-16	BM-18/RT-18	BM-20/RT-20	BM-24/RT-24
Тип газа		Природный газ (сжиженный/баллонный газ)				
Давление газа, Па		1300-2000 (от 2700)				
Тепловая мощность, кВт		13	16	18	20	24
Отопление	Регулируемая температура теплоносителя, °С	30-80				
	Макс. и мин. допустимое давление, бар (МПа)	0,5-3 (0,05-0,3)				
	Объем расширительного бака, л	4,5	6			
	Давление в расширительном баке, бар (МПа)	1 (0,1)				
Горячее водоснабжение	Производительность горячей воды при $\Delta t=25^{\circ}\text{C}$ , л/мин	6,5	8	10	10	12
	Регулируемая температура воды, °С	30-60	36-60			
	Давление воды, бар (МПа)	0,2 – 8 (0,02-0,8)				
	Минимальный проток воды, л/мин	3				
Тип циркуляции воды		Герметичная принудительная				
Тип зажигания		Автоматическое электрическое				
Тип регулировки температуры		Газовый клапан				
Тип дисплея		LCD				
Параметры электросети, В/Гц		220/50				
Сила тока, А		3				
Тип изоляции		IPX5D				
Диаметр коаксиального (раздельного) дымохода вход/выход, мм		100/60 (80/80)				
Диаметр подключения для ГВС, дюйм		1/2				
Диаметр подключения для отопления, дюйм		3/4				
Диаметр подключения газа, дюйм		3/4				
Максимально отапливаемая площадь, м <sup>2</sup>		130	160	180	200	240
Камера сгорания		Закрытая				
Дымоудаление		Принудительное				
Размер изделия (ВхШхГ), мм		740*420*310				
Вес нетто, кг		30,4/31,1	33,4/34	34,8/35	34,8/35	35,4/35,6

 Все технические параметры измерены в идеальных заводских условиях.

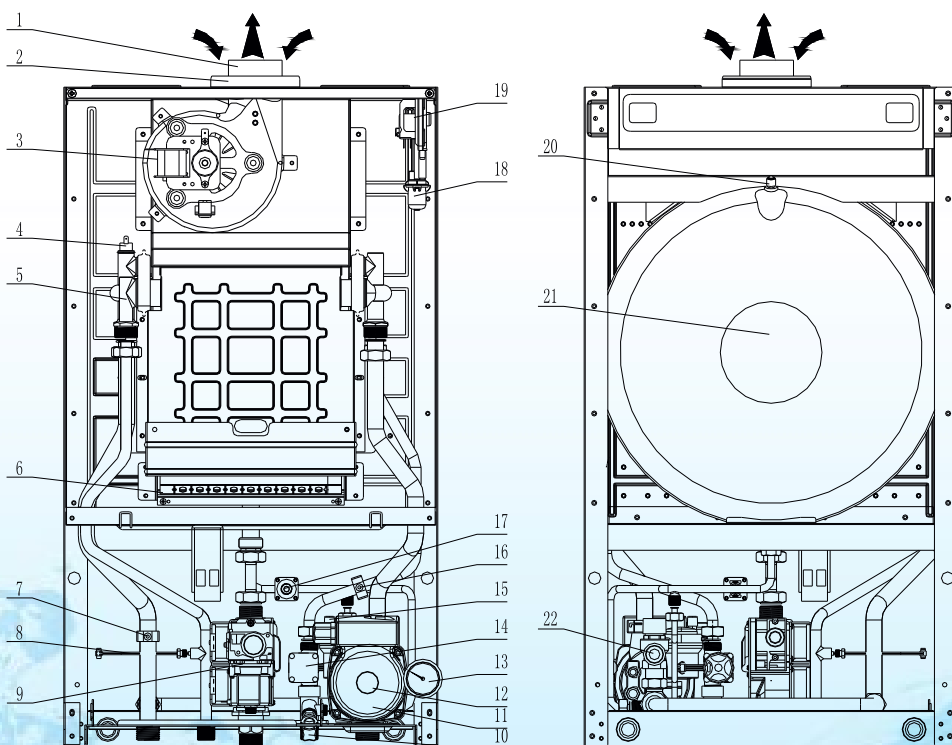
# Внутреннее устройство котлов, серия RT



## Обозначения:

1. Отверстие для коаксиальной трубы (выход дыма)
2. Отверстие для коаксиальной трубы (вход кислорода)
3. Вентилятор
4. Датчик перегрева (термореле)
5. Основной теплообменник
6. Горелка
7. Сервопривод
8. Температурный датчик NTC контура отопления
9. Температурный датчик NTC контура ГВС
10. Трехходовой клапан
11. Газовый клапан
12. Кран подпитки
13. Циркуляционный насос
14. Винт-пробка циркуляционного насоса
15. Манометр
16. Датчик давления воды
17. Клапан отвода воздуха (автоматический)
18. Сбросной клапан
19. Электроды розжига ионизации
20. Прессостат воздушный
21. Отверстие для подпитки возду
22. Расширительный бак
23. Вторичный (пластинчатый) теплообменник
24. Конденсатоотводчик

# Внутреннее устройство котлов, серия VM



## Обозначения:

1. Отверстие для коаксиальной трубы (выход дыма)
2. Отверстие для коаксиальной трубы (вход кислорода)
3. Вентилятор
4. Датчик перегрева (термореле)
5. Битермический теплообменник
6. Горелка
7. Температурный датчик NTC контура отопления
8. Температурный датчик NTC контура ГВС
9. Газовый клапан
10. Кран подпитки
11. Циркуляционный насос
12. Винт-пробка циркуляционного насоса
13. Манометр
14. Датчик протока воды (расходомер)
15. Клапан отвода воздуха (автоматический)
16. Температурный датчик NTC холодной воды
17. Датчик давления
18. Конденсатоотводчик
19. Прессостат воздушный
20. Отверстие для подпитки воздуха
21. Расширительный бак
22. Сбросной клапан



- Система «Антиблок» - защита крыльчатки насоса от закисания
- Защита котла от замерзания – не позволяет замерзнуть теплоносителю при отрицательной температуре окружающей среды
- Автоматический запуск котла при аварийном отключении электричества
- Автоматический запуск котла при аварийном отключении газа



- Теплый пол – позволяет подключать котел к системе «Теплый пол»
- Таймер – позволяет настраивать индивидуальную температуру котла на каждый час работы
- Система самодиагностики – позволяет определить точную неисправность электронных частей котла



**Пуско-наладочные работы  
должны производиться  
только специализированной  
организацией имеющей  
допуск к газоопасным работам**





**Гарантия на газовые котлы «Oasis» составляет 24 месяца со дня пуска, но не более 30 месяцев со дня продажи.**

**Гарантийные обязательства распространяются при соблюдении следующих требований:**

- Пуско-наладочные работы должны производиться только специализированной организацией, имеющей допуск к газоопасным работам
- ТО котла должно проводиться не реже 1 раза в год
- Обязательное наличие стабилизатора напряжения
- Обязательное наличие диэлектрической муфты
- Обязательное наличие заземления



# Дополнительная гарантия на котлы Oasis



**FORTE** home

Юр. адрес: г. Ростов-на-Дону, ул. Красноармейская 142/50, оф. 321  
Факт. адрес: г. Ростов-на-Дону, пр. Буденновский 62/2, лит. М  
тел./факс: +7 (863) 204-20-40 | [www.fortehome.ru](http://www.fortehome.ru) | [info@fortehome.ru](mailto:info@fortehome.ru)

## Уважаемые Партнёры!

Компания ООО «Форте Хоум ГмбХ» в целях повышения уровня сервисного обслуживания конечных потребителей, а также стимулирования обращений за услугой установки и обслуживания через авторизованные сервисные центры, приняла решение о запуске акции **«2+1 год дополнительной гарантии»** по газовым настенным котлам т/м «Oasis».

**2+1 год**  
дополнительной  
гарантии

При установке газового  
настенного котла «Oasis»  
авторизованным сервисным  
центром потребитель получает  
дополнительный год гарантии

## Условия:

- 1 Оформить заявку на монтаж, пройдя регистрацию на сайте [www.fortehome.ru](http://www.fortehome.ru) или по телефону горячей линии: **8-800-700-00-98**
- 2 В течении 1 рабочего дня с потребителем связывается специалист тех. службы Форте для согласования условий монтажа
- 3 При наличии отметки от авторизованного сервисного центра об а) установке котла и б) прохождении его ежегодного ТО в течении первых двух лет использования прибора - потребитель получает дополнительный третий год сервисного обслуживания в подарок



# Дополнительная гарантия на котлы Oasis

---



**FORTE** home

Юр. адрес: г. Ростов-на-Дону, ул. Красноармейская 142/50, оф. 321  
Факт. адрес: г. Ростов-на-Дону, пр. Буденновский 62/2, лит. М  
тел./факс: +7 (863) 204-20-40 | www.fortehome.ru | info@fortehome.ru

## Порядок действий:

- 1 — получение заявки от покупателя, передача ему контактной информации сервисного центра в регионе,
- 2 — сервисный центр осуществляет установку котла, заключает с потребителем договор на обслуживание,
- 3 — специалисты ForteHome осуществляют ежегодный прозвон потребителю с напоминанием о необходимости прохождения ТО,
- 4 — по прохождению двух лет гарантийного обслуживания потребитель предоставляет скан паспорта с отметкой о пройденном в течении двух лет обслуживания ТО, после чего получает сертификат на третий год гарантийного обслуживания.

С уважением,  
Технический директор  
ООО «Форте Холдинг ГмбХ»



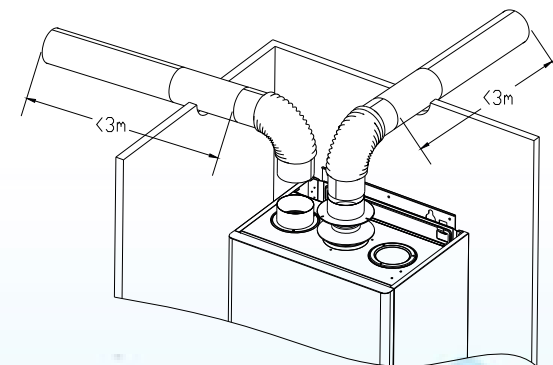
Просветов А.С.

## РАЗДЕЛЬНАЯ СИСТЕМА



- Диаметры труб: 100/60 мм
- Общая длина трубы не должна превышать 3-х метров
- Конец трубы должен быть опущен под углом 5°
- Труба должна выступать за плоскость стены на 30-40 см.

## КОАКСИАЛЬНАЯ СИСТЕМА



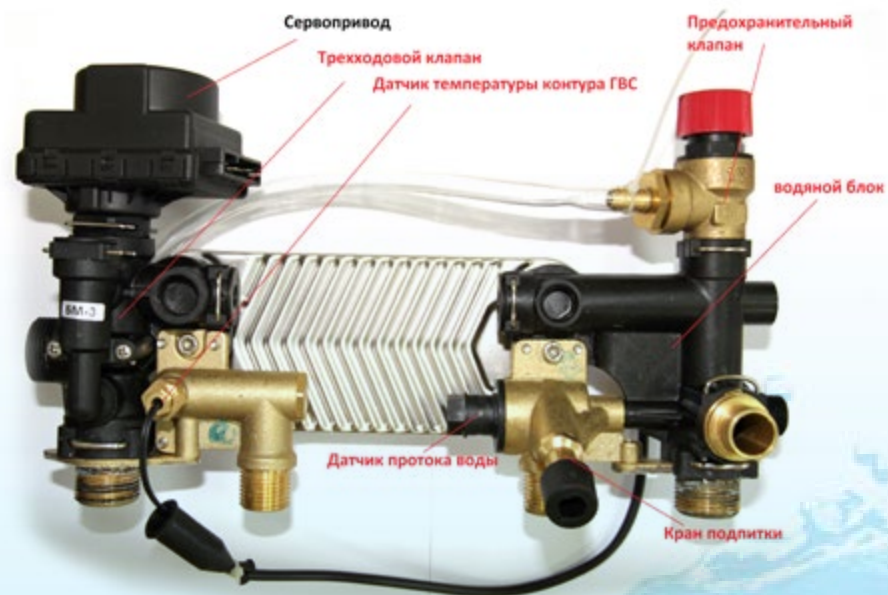
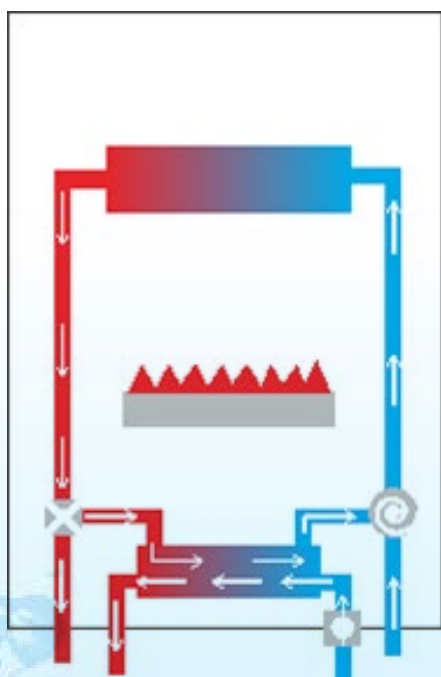
- Диаметры труб 80/80 мм
- Общая длина труб не должна превышать 10 метров
- Конец трубы должен быть опущен под углом 5° градусов
- Труба должна выступать за плоскость стены на 30-40 см
- Каждый отвод 90° равноценен 1 м трубы, каждое колено 45° – 0,5 м трубы



При переводе на сжиженный газ необходимо заменить форсунки на газовой горелке и установить значение параметра FA-01

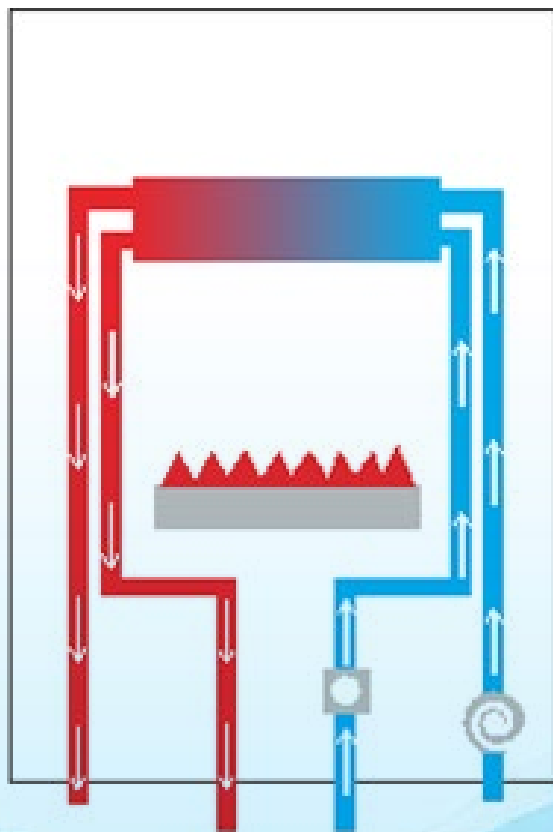


# Работа контура ГВС на котлах, серия RT



1. Датчик хода,
2. Шток трехходового клапана,
3. Турбина датчика протока,
4. Корпус датчика протока.

# Работа контура ГВС на котлах, серия VM



Датчик протока



## Газовые котлы OASIS снабжены функцией программирования

Для входа в меню настройки необходимо зажать клавишу «Настройка» на 8 секунд. Если хотите изменить параметры настройки котла, то необходимо использовать клавиши «Вверх» или «Вниз», как только на дисплее отобразится необходимое значение, нажать повторно кнопку «Режим», чтобы его зафиксировать, после чего вы вернетесь к пункту выбора настроек.



# Программирование котла



**LO** (Производительность котла:  
8, 10, 12, 14, 16, 18, 20)

**FA** (Тип газа: 0 природный газ,  
1 сжиженный газ)

**CS** (Направление обогрева:  
60 – теплый пол, 80 радиаторы)

**HC** (Интервал включения котла в  
зависимости от падения температуры:  
5°—25°)

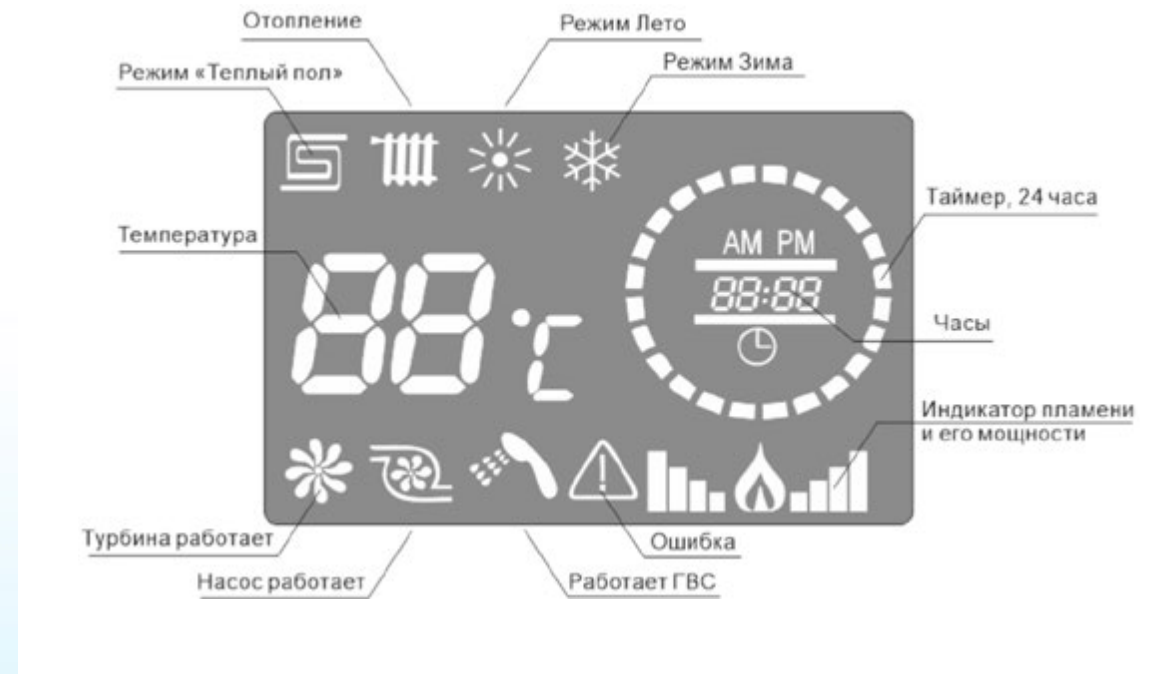
**PH** (Максимальное давление газа)

**PL** (Минимального давление газа)

**dH** (Давление газа при зажигании)

**CL** (Тип котла: 00 двухконтурные газовые  
котлы с битермическим теплообменником,  
01 двухконтурные газовые котлы с  
вторичным теплообменником)

**SP** (тип датчика давления воды:  
00 механический датчик давления воды,  
01 электронный датчик давления воды)



**Sb** (Режим работы циркуляционного насоса:  
00 работает с интервалом в 2 минуты, 01 все  
время работает)

**Qu** (Выход)

# Заключение контрактов с авторизованными сервисными центрами (АСЦ)

(Более 250 сервисных центров по газовым котлам на территории РФ)

- 1** Наличие запасных частей для оперативного ремонта
- 2** Проведение технических семинаров
- 3** Решение проблемных / неотложных ситуаций





## Заключение договоров с филиалами АО Газпромгазораспределение

---

Газовые котлы «Oasis»  
обслуживают областные  
подразделения  
**АО Газпромгазораспределение,**  
такие как: **Мособлгаз,**  
**Брянскоблгаз,**  
**Белгородоблгаз**  
**и многие другие**



## Техническая поддержка потребителей

---

8 800 700 00 98

---

бесплатная горячая линия по работе с потребителями (рабочие дни с 9 до 18ч. по МСК).

Консультации всех желающих, в т.ч. конечного потребителя, специалистами «Forte Holding GmbH» по техническим характеристикам оборудования и вопросам сервисного обслуживания.

**Бесплатный номер тех. поддержки 8-800-700-0098**

Узнать контакты авторизованных сервисных центров можно по тел. горячей линии или на сайте компании [www.fortehome.ru](http://www.fortehome.ru) в разделе «Продажа и обслуживание», вкладка «Где обслуживать?».





**Премиум во всем.  
Газовая колонка  
Halsen**

[узнайте больше >](#)



**Настенные котлы**



**Газовые проточные  
водонагреватели**



**Радиаторы отопления**



**Электрические  
накопительные  
водонагреватели**



**Насосное  
оборудование**

# Спасибо за внимание!

---

Команда Forte Home GmbH  
желает Вашей компании  
успешного бизнеса!

Связаться с нами:

тел.: **+7 (863) 204-20-40**

e-mail: **info@fortehome.ru**

сайт: **fortehome.ru**